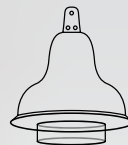
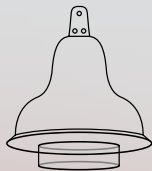
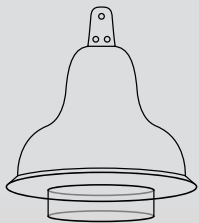


ewo



ewoIndividual

Wien



PROJEKT- ÜBERSICHT

Wien, Österreich

<i>Typ</i>	Public Space, Roads and Traffic
<i>Standort</i>	Wien, Österreich
<i>Auftraggeber</i>	MA 33 – „Wien leuchtet“
<i>Lichtsystem</i>	ewolIndividual
<i>Installationszeitraum</i>	2021-2026
<i>Anzahl</i>	>10.000



HOCHKARÄTIGES UPGRADE

Nachhaltige Modernisierung

Die Modernisierung der öffentlichen Beleuchtung in Wien ist ein weiterer Meilenstein für ewo und greift auf über 25 Jahre innovatives Denken und exzellente Handwerkskunst zurück. ewo beleuchtet sowohl Straßen und Plätze im historisch sensiblen Stadtzentrum mit neuen klassischen Wiener Leuchten, als auch Brücken – wie die bekannte Reichsbrücke – mit außergewöhnlichen Leuchtkörpern, und schließlich moderne Viertel mit passenden Produkten. Immer mit dem Ziel entscheidend zum Wohlfühlen im Freien beizutragen.



VINTAGE ODER MODERN

Handgefertigt in Italien

Im Herzen Wiens koexistieren Gebäude aus unterschiedlichen Epochen bis zur Moderne, Tradition und Großstadt. In einigen Gebieten wie an der Donau, wo zeitgenössische Architektur und urbanes Leben vorherrschen, zeigt sich das moderne Design der K0-Standardleuchten.

Die Leuchten im Stadttinneren bestehen aus einer charakteristischen im Metalldruckverfahren hergestellten Glockenform aus Aluminium. Dieser Beleuchtungsrahmen für historische Gebäude, Büros, Restaurants, Geschäfte begleitet am Abend Bewohner und Touristen durch Straßen und in Parks der lebendigen Stadt.



Schiller Park



Die Kaiserbadschleuse und die Donaupromenade

STILISTISCH ANGEPASST

ewolndividual-Lösungen

STADTZENTRUM

Auf Wunsch der Stadt replizierte ewo die exakte Form der ursprünglichen Maiglöckchen-Lampen. Die Vintage-Leuchten sollen die Altstadt beleuchten, zum Beispiel in der Rotenturmstraße und im Schillerpark, wo viele ewo-Leuchten die Nächte der Hauptstadt erhellen.

KAISERBADSCHEUSE

Dem Beispiel der schwimmenden Gärten in Paris folgend hat die Stadt Wien ein frei zugängliches Naherholungsgebiet am Donaukanal geschaffen. Für diesen Bereich haben die Leuchten die moderne Form der Wiener Standardleuchte, der sogenannten „KO“.



TRADITION MODERNISIEREN

Die Wiener Kugelleuchten

Die Wiener Kugelleuchten der berühmten Reichsbrücke sind aus hochwertigem PMMA-Material, welches das Licht in der Kugel gleichmäßig abstrahlen lässt, um eine diffuse und zugleich präzise Beleuchtung zu erzeugen.

Mit 850 mm Durchmesser und 29 kg Gewicht sind die Kugeln schon von Weitem ein Blickfang und ein unverwechselbares Merkmal dieser historischen Brücke.



Wie wird Straßen-
beleuchtung grün?

NACHHALTIGE BELEUCHTUNG

Einsparung von bis
zu 50 % Strom

Der Austausch der Lampen ist ein wesentlicher Beitrag zum Klimaschutz, da allein durch den Austausch der Seilhängeleuchten mit LEDs 60 % der bisher benötigten Energie eingespart werden können. Dies entspricht einer Einsparung von mehr als 700 Tonnen CO₂ pro Jahr und einem aktiven Beitrag zum Klimamodell der Stadt.

Ein relevanter Schritt in Richtung Ressourcenschonung in Hinblick auf Wiens Ziel, bis 2030 den Energieverbrauch pro Kopf um 30 % und bis 2050 um weitere 50 % zu senken.

Wie kann man die Qualität eines öffentlichen Ortes verbessern?



WOHLBEFINDEN IM FREIEN

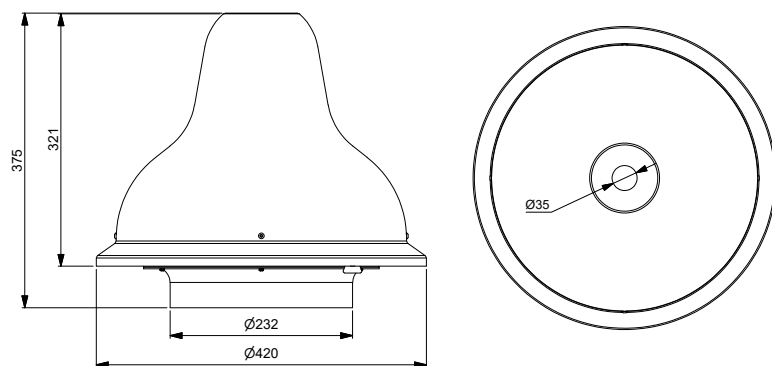
Licht und seine
soziale Funktion

„Licht hat eine gesellschaftliche Funktion und stärkt den Wohlgefühlcharakter öffentlicher Plätze in der Nacht — wie eine Art technologisches Lagerfeuer. Licht ist für alle da, nicht nur für einen einzelnen Menschen. Somit wird ein gemeinschaftliches Potenzial demokratisiert.“

Mit unseren Beleuchtungssystemen die hart umkämpfte Ausschreibung in der Kulturmetropole Wien zu gewinnen und zur Verbesserung des öffentlichen Wohlbefindens beizutragen, war für uns ein wichtiger Meilenstein – und darauf sind wir sehr stolz.“

Hannes Wohlgemuth, CEO von ewo

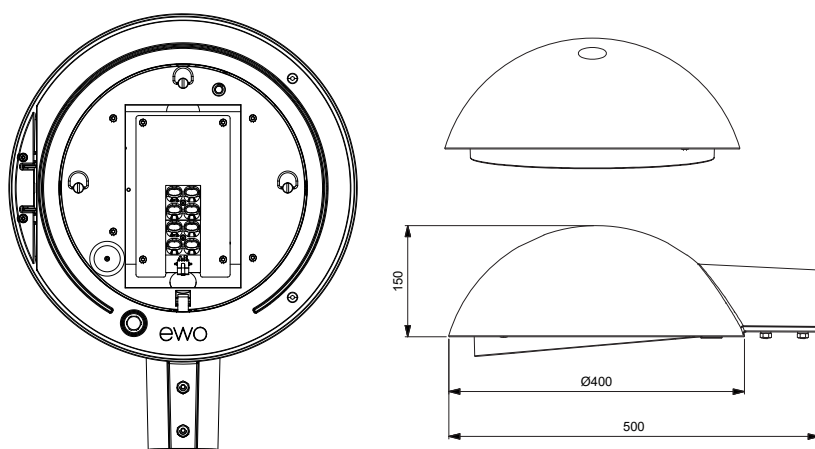
MAIGLÖCKCHEN



- 1 Gelieferte Menge: 3.120 Maiglöckchen, 5.000 KO
- 2 Gehäuse für 8 bis 32 LEDs
- 3 Lichtstrom: 614–3771 lm
- 4 Konstanter Lichtstrom (CLO) 60.000 h
- 5 Überspannungs- und Elektrostatikschutz 20 kV
- 6 Asymmetrische Straßenoptiken –
9 verschiedene photometrische Verteilungen
- 7 Linsenoptik aus PMMA
- 8 Farbtemperatur: 3.000 K
- 9 Abdeckung aus Einscheibensicherheitsglas (ESG)
- 10 Oberfläche: Polyester-Pulverbeschichtung
- 11 Leuchtgehäuse aus Aluminiumdruckguss
- 12 LED-Temperatursensor NTC

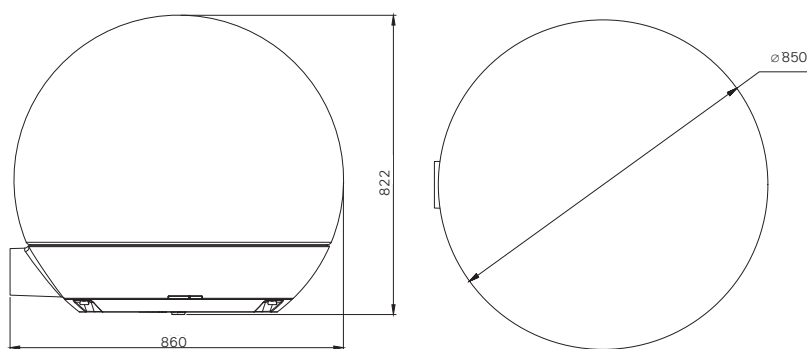
IP65 RoHS IK08

KO



EIN BESONDERE MECHANISCHE SCHNITTSTELLE
MA 33 – „Wien leuchtet“ hat das Gehäuse für diese Leuchten optimiert, sodass die LED-Leuchteneinsätze schnell und einfach gewechselt werden können. Dank einer patentierten mechanischen Schnittstelle sind Leuchtgehäuse und -einsatz funktional voneinander getrennt, sodass die Leuchte mit beliebigen Einsätzen bestückt werden kann.

WIENER KUGEL



- 1 Gehäuse zur Aufnahme von LED-Leuchteneinsätzen K2
- 2 Obere Abdeckung beleuchtet durch Nachrüstleuchten mit E27-Gewinde
- 3 Abdeckung aus Einscheibensicherheitsglas (ESG)
- 4 Leuchtgehäuse aus Aluminiumdruckguss für Masten 60 mm x 135 mm
- 5 Obere Abdeckung aus schlagfestem LLDPE
- 6 Oberfläche: Polyester-Pulverbeschichtung
- 7 Zwei Befestigungsvarianten: links und rechts am Mast
- 8 Gewicht mit Leuchteneinsatz: 29 kg

IP65 RoHS IK08

DER KÖRPER UNSERES LICHTS

Unbegrenzte individuelle
Formen

Mit ewoIndividual passen sich Form, Farbe und Oberfläche den individuellen Anforderungen an. Dank dem Know-how von ewo und über 25 Jahren Erfahrung mit dem Körper des Lichts.

Wiens Upgrade auf LED-Technologie verlief reibungslos, ohne jegliche Veränderung der Ästhetik der Stadt.

„Die Zusammenarbeit mit ewo und insbesondere mit dem Gründer und technischen Leiter Ernst Wohlgemuth war eine Kooperation auf Augenhöhe“, erklärt Gerald Wötzl, Leiter des Technischen Kompetenzzentrums der MA 33 – „Wien leuchtet“.



ewo realisiert hochwertige Beleuchtungssysteme für öffentliche Räume. Am Sitz des Familienunternehmens in Kurtatsch werden Produkte entwickelt, die Licht in unterschiedlichste Räume bringen: städtische Treffpunkte, Plätze und Gebäude, Straßen, Spazierwege und Flughäfen.

Die fortschrittliche Technologie, das Know-how und die offene Kreativität des Unternehmens haben es zu einem Trendsetter der Branche gemacht. Selbst in den anspruchsvollsten Szenarien bietet ewo maßgeschneiderte Produkte und Beleuchtungskonzepte für die Verteilung und Steuerung von Licht, die einen bemerkenswerten Qualitätsstandard für die Gestaltung öffentlicher Räume darstellen.

© 2022 ewo srl/GmbH
Fotos: Oskar Da Riz
1. Version
Technische Änderungen
behalten wir uns vor.

ewo srl/GmbH
Via dell'Adige/Etschweg 15
IT-39040 Cortaccia/Kurtatsch
Tel +39 0471 623087
mail@ewo.com

ewo Deutschland GmbH
Gotzinger Straße 8
DE-81371 München
Tel +49 (0)89 52030729
germany@ewo.com

ewo Austria GmbH
Grabenweg 3a
AT-6020 Innsbruck
Tel +43 (0)650 3064 799
austria@ewo.com

ewo France SAS
Cardinal workside
60 quai perrache
FR-69285 Lyon cedex 02
france@ewo.com

