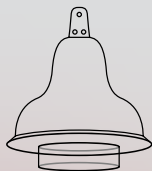
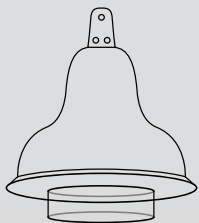


ewo



ewoIndividual

*Vienna*



# IL PROGETTO

Vienna, Austria

<i>Tipologia</i>	Public Space, Roads and Traffic
<i>Luogo</i>	Vienna, Austria
<i>Cliente</i>	Ufficio illuminazione pubblica "Wien leuchtet"
<i>Sistema d'illuminazione</i>	ewolIndividual
<i>Anno d'installazione</i>	2021-2026
<i>Quantità</i>	>10.000



## AGGIORNAMENTO DI ALTO LIVELLO

Una modernizzazione  
sostenibile

L'ammodernamento dell'illuminazione pubblica nella città di Vienna segna un'altra pietra miliare per ewo, che si avvale di oltre 25 anni di pensiero innovativo e di eccellente artigianato. ewo illumina sia le strade e le piazze del centro storico con nuovi apparecchi classici viennesi, sia i ponti - come il noto Reichsbrücke - con corpi illuminanti unici. Illumina infine i quartieri moderni con prodotti adatti al contesto, sempre con l'obiettivo di contribuire in maniera decisiva alla sensazione di benessere all'aperto.



## VINTAGE O MODERNO

Handmade in Italy

Nel cuore di Vienna coesistono antico e moderno, heritage ed estetica metropolitana. Per alcune aree, come quella lungo il Danubio, in cui prevalgono l'architettura contemporanea e la vita urbana, la città utilizza il design moderno degli apparecchi standard KO.

Gli apparecchi per il centro città sono realizzati in alluminio e la loro caratteristica forma a campana è ottenuta con un processo di tornitura in lastra metallica. Creano una cornice luminosa per gli edifici storici, gli uffici, i ristoranti e i negozi, accompagnando residenti e turisti attraverso strade e parchi della vivace metropoli.



Schiller Park



La kaiserbadschleuse e la promenade lungo il Danubio

## CONFORMI AGLI STILI

Soluzioni ewoIndividual

### CENTRO CITTÀ

Su richiesta della città, ewo ha riprodotto la forma esatta "a mughetto" del corpo illuminante vintage originale. Questi apparecchi d'epoca sono stati progettati per illuminare il centro storico della città, come ad esempio la strada Rotenturmstraße ed il parco Schillerpark, dove molti apparecchi ewo illuminano le notti della capitale austriaca.

### KAISERBADSCHLEUSE

Ispirandosi ai giardini galleggianti di Parigi, la città di Vienna ha creato questa area ricreativa ad uso pubblico e gratuito lungo il canale del Danubio. Per quest'area, gli apparecchi di illuminazione assumono la forma moderna dell'apparecchio viennese standard, il cosiddetto "KO".



## MODERNIZZANDO LA TRADIZIONE

Le “sfere viennesi”

I corpi illuminanti sferici del famoso Reichsbrücke sono costruite in materiale PMMA di alta qualità, il quale permette alla luce di irradiarsi uniformemente all'interno della sfera, generando un effetto d'illuminazione diffusa e al contempo precisa.

Con un diametro di 850 mm e un peso di 29 kg, le sfere attirano l'attenzione già da lontano e sono un elemento distintivo di questo ponte storico.




Come si può ottenere  
un'illuminazione green?

## ILLUMINAZIONE SOSTENIBILE

Risparmio energetico  
fino al 50%

La sostituzione degli apparecchi rappresenta un contributo significativo alla protezione del clima, in quanto solo sostituendo le lampade a sospensione a fune con dei LED la città utilizza 60% dell'energia in meno. Con l'ammodernamento, risparmierà più di 700 tonnellate di CO<sub>2</sub> all'anno, contribuendo attivamente al modello climatico sostenibile della città.

Si tratta di un passo importante verso la conservazione delle risorse, in relazione all'obiettivo di Vienna di ridurre il consumo energetico pro capite del 30% entro il 2030, per arrivare al 50% entro il 2050.



Come si può migliorare  
la qualità degli spazi pubblici?

## WELLBEING OUTDOORS

La funzione sociale della luce

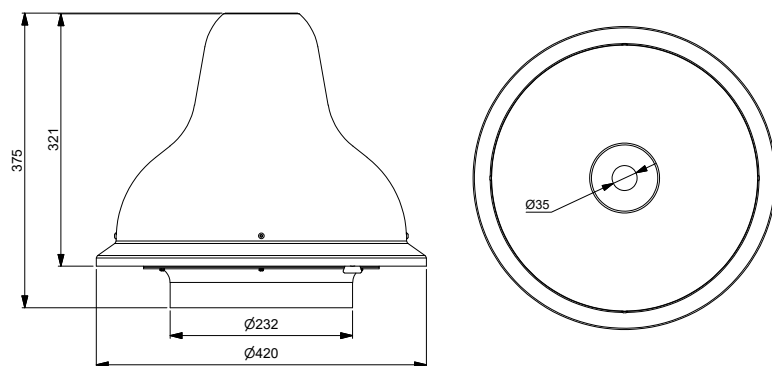
“La luce svolge una missione sociale e rafforza il carattere di benessere dei luoghi pubblici di notte, come un falò tecnologico. La luce è per tutti, non solo per un singolo individuo, democratizzando un potenziale comunitario.

Essere riusciti ad affermarsi nella gara d'appalto altamente competitiva di Vienna e a migliorare il benessere pubblico in questa metropoli culturalmente ricca con i nostri sistemi di illuminazione è una pietra miliare per la nostra azienda, di cui siamo molto orgogliosi”.

Hannes Wohlgemuth, Amministratore Delegato di ewo



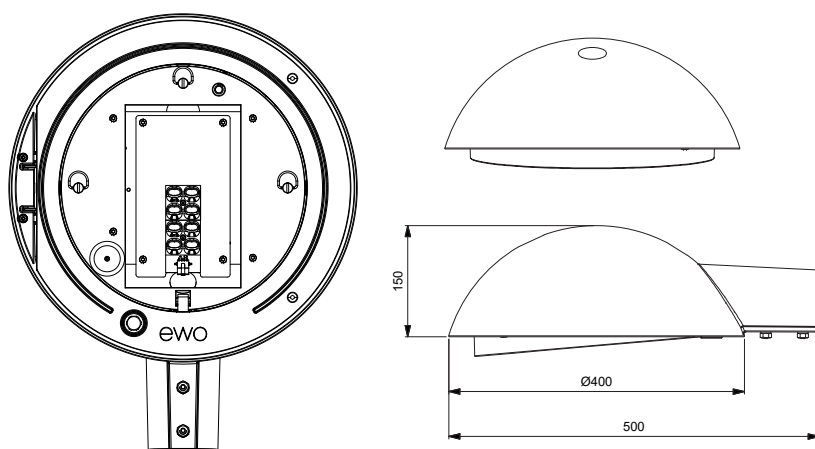
## LAMPADA VINTAGE "A MUGHETTO"



- 1 Quantità: 3.120 Lampade "a mughetto", 5.000 KO
- 2 L'apparecchio può contenere da 8 a 32 LED
- 3 Flusso luminoso: 614-3771 lm
- 4 Regolazione automatica del flusso luminoso costante (CLO) 60.000 h
- 5 Protezione da sovratensioni ed elettrostatica 20 kV
- 6 Lenti stradali asimmetriche – 9 diverse distribuzioni fotometriche
- 7 Gruppo ottico in PMMA
- 8 Temperatura colore: 3.000 K
- 9 Schermo in vetro temperato di sicurezza (ESG)
- 10 Superficie: verniciatura a polvere di poliestere
- 11 Corpo illuminante in pressofusione di alluminio
- 12 Sensore di temperatura LED NTC

IP65 RoHS IK08

## KO

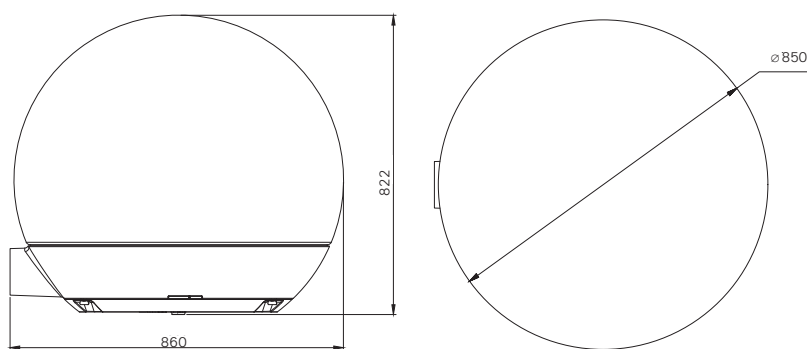


## UN'INTERFACCIA MECCANICA SPECIALE

Il dipartimento di illuminazione di Vienna "Wien leuchtet" ha ottimizzato l'alloggiamento di questi apparecchi in modo da poter cambiare le unità luce in modo rapido e semplice.

Grazie ad un'interfaccia meccanica brevettata, l'alloggiamento dell'apparecchio e l'inserto dell'apparecchio sono funzionalmente separati l'uno dall'altro, il che significa che l'apparecchio può essere montato con qualsiasi inserto.

## SFERA VIENNESE



- 1 Alloggiamento per inserto LED K2
- 2 Cover superiore illuminata da apparecchi retrofit con filetto E27
- 3 Schermo in vetro temperato di sicurezza (ESG)
- 4 Corpo illuminante in pressofusione di alluminio per pali di  $\varnothing$  60mm x 135 mm
- 5 Rivestimento superiore in LLDPE resistente agli urti
- 6 Superficie: verniciatura a polvere di poliestere
- 7 Due varianti: a destra e a sinistra del palo
- 8 Peso comprensivo dell'inserto: 29 kg

IP65 RoHS IK08

## THE BODY OF YOUR LIGHT

Infinite forme personalizzate

Con ewolIndividual, la forma, il colore e la superficie degli apparecchi di illuminazione sono costruiti in base alle esigenze individuali.

Grazie alle competenze di ewo, che vanta oltre 25 anni di esperienza nel campo della luce, Vienna è passata alla tecnologia LED senza difficoltà e senza perdere la propria identità estetica originaria.

"La collaborazione con ewo, e in particolare con il suo fondatore e direttore tecnico Ernst Wohlgenuth, è stata una collaborazione alla pari", afferma Gerald Wötzl, responsabile del centro di competenza tecnica del dipartimento di illuminazione di Vienna.



ewo crea sistemi di illuminazione di alta qualità per gli spazi pubblici. Nello stabilimento principale di questa azienda a conduzione familiare, con sede in Alto Adige, ewo sviluppa prodotti che illuminano strade, piazze, edifici e percorsi pedonali, punti di aggregazione urbana e aeroporti. Un'unità LED modulare costituisce la base dei progetti di illuminazione sostenibili ed efficienti dell'azienda, indipendentemente dalle dimensioni.

La tecnologia all'avanguardia, il know-how e la creatività dell'azienda l'hanno resa un trendsetter del settore. Anche negli scenari più difficili, ewo fornisce prodotti e progetti illuminotecnici su misura per la distribuzione e il controllo della luce, caratteristiche che rappresentano un notevole standard di qualità nella progettazione degli spazi pubblici.

© 2022 ewo srl/GmbH  
Fotografie: Oskar DaRiz  
Versione 1  
Ci riserviamo il diritto di  
apportare modifiche tecniche.

ewo srl/GmbH  
Via dell'Adige/Etschweg 15  
IT-39040 Cortaccia/Kurtatsch  
Tel +39 0471 623087  
mail@ewo.com

ewo Deutschland GmbH  
Gotzinger Straße 8  
DE-81371 München  
Tel +49 (0)89 52030729  
germany@ewo.com

ewo Austria GmbH  
Grabenweg 3a  
AT-6020 Innsbruck  
Tel +43 (0)650 3064 799  
austria@ewo.com

ewo France SAS  
Cardinal workside  
60 quai perrache  
FR-69285 Lyon cedex 02  
france@ewo.com

