

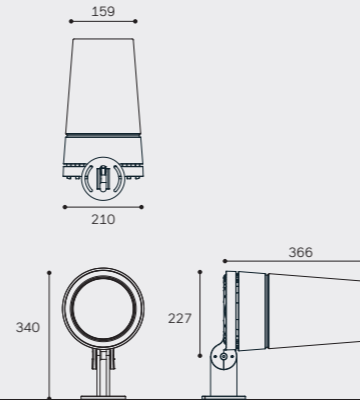
# Chameleon

Chameleon C210 Slice GOBO 15°  
Projektor

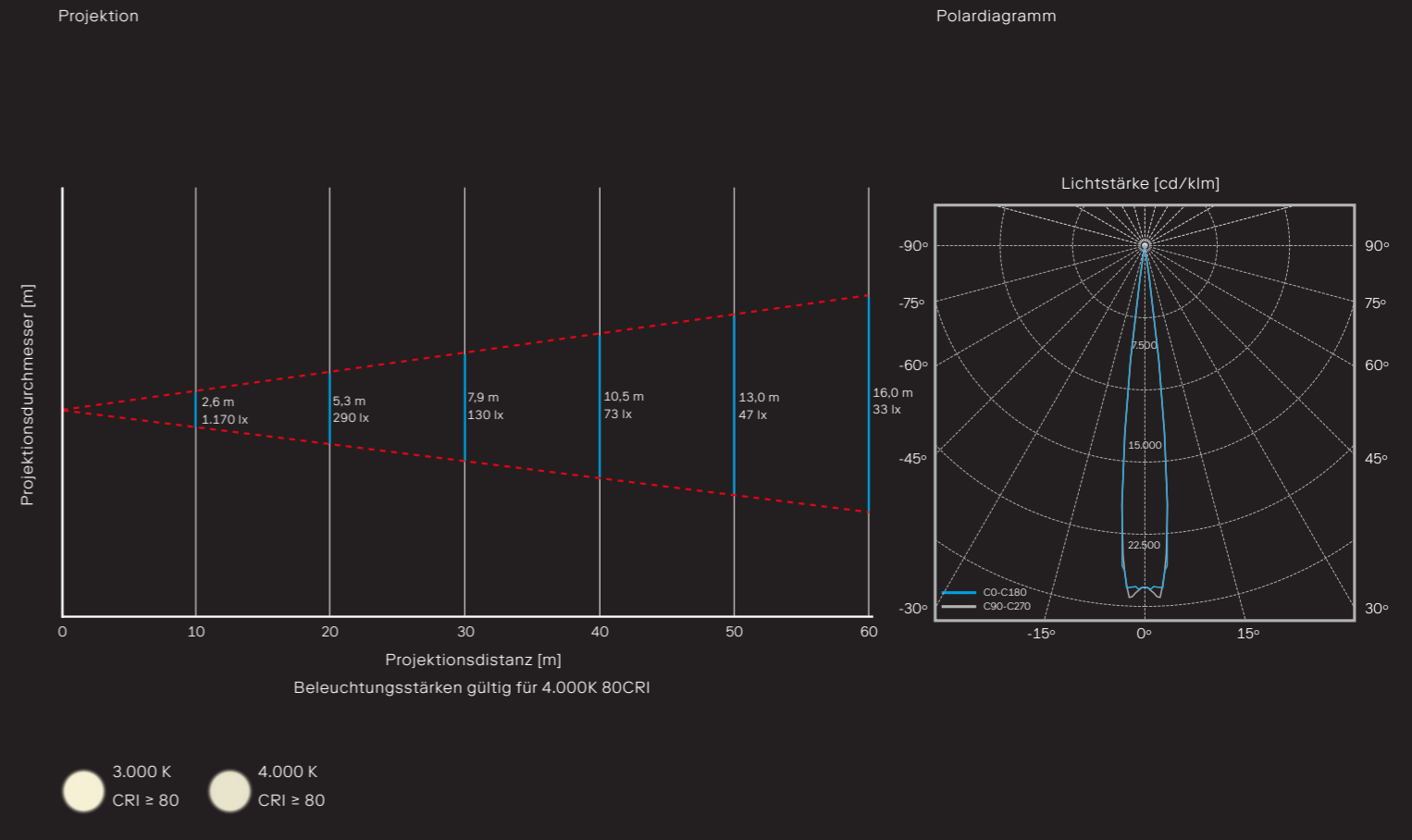


DB 703  
Anthrazit

ewo  
Farben



CE IP66 RoHS IK08



## Gehäuse

Gehäusematerial	Aluminiumdruckguss
Gehäuseoberfläche	Polyester-Pulverbeschichtung (ewoECP auf Anfrage**)
Standardfarbe	ewo Farben*
Glas	Sicherheitsglas (ESG), antireflexbeschichtet
Montagevarianten	Mast, Wand, Boden

\* zusätzliche Farben auf Anfrage  
\*\* eigens entwickelter dreistufiger Prozess (hochwertige Legierung, Vorbehandlung, Primer) zur Gewährleistung sehr hoher Korrosionsbeständigkeit

## Abmessungen

Modell	①	②	Gewicht [kg]
C210 GOBO	0,035*	0,08*	7,8*

① obere Windangriffsfläche [m²]  
② seitliche Windangriffsfläche [m²]  
\* ohne Zubehör

## Leistung

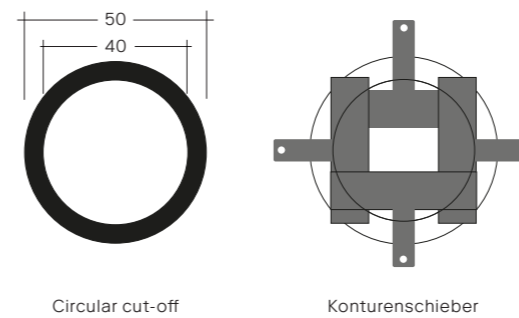
Brennweite (mm)	155
Abstrahlwinkel	15°
Durchmesser GOBO [mm]	50, 66
Imagegröße max. [mm]	40
Anzahl LEDs	16
Systemlichtstrom [lm] 4.000 K	4.575

## Elektrik

Schutzklasse	I / II
Spannung [V], [Hz]	-
Stromeinspeisung max. [mA]	1.000
LED-Leistung max. [W]	45,7

Driver (extern)	Monochrom
Steuerungsmöglichkeiten	<input type="checkbox"/> ON <input type="checkbox"/> OFF
Programmierung [optional]	Konstanter Lichtstrom (CLO) Notstromversorgung (AC/DC) Stand-alone
Steuerungszubehör	Weiteres Zubehör auf Anfrage
Software	connexx-Lichtmanagementsoftware zur Fernsteuerung von intelligenten Leuchtengruppen

## Zubehör



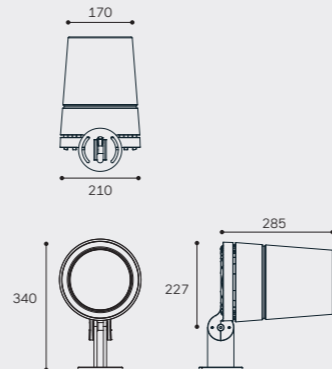
# Chameleon

Chameleon C210 Slice GOBO 30°  
Projektor

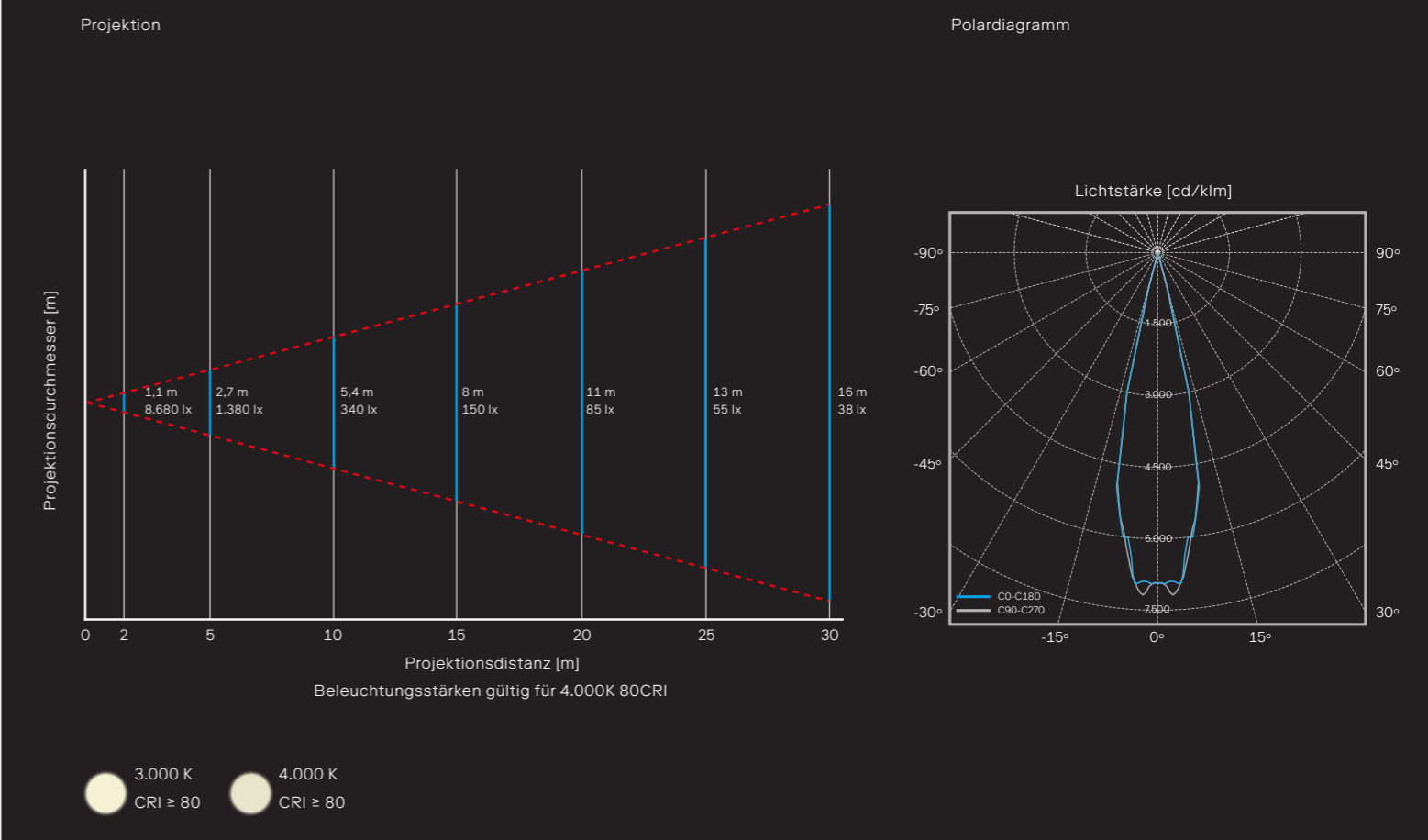


DB 703  
Anthrazit

ewo  
Farben



CE IP66 RoHS IK08



## Gehäuse

Gehäusematerial	Aluminiumdruckguss
Gehäuseoberfläche	Polyester-Pulverbeschichtung (ewoECP auf Anfrage**)
Standardfarbe	ewo Farben*
Glas	Sicherheitsglas (ESG), antireflexbeschichtet
Montagevarianten	Mast, Wand, Boden

\* zusätzliche Farben auf Anfrage  
\*\* eigens entwickelter dreistufiger Prozess (hochwertige Legierung, Vorbehandlung, Primer) zur Gewährleistung sehr hoher Korrosionsbeständigkeit

## Abmessungen

Modell	①	②	Gewicht [kg]
C210 GOBO	0,035*	0,06*	6,6*

① obere Windangriffsfläche [m²]    \* ohne Zubehör  
② seitliche Windangriffsfläche [m²]

## Leistung

Brennweite (mm)	77
Abstrahlwinkel	30°
Durchmesser GOBO [mm]	50, 66
Imagegröße max. [mm]	40
Anzahl LEDs	16
Systemlichtstrom [lm] 4.000 K	4.700

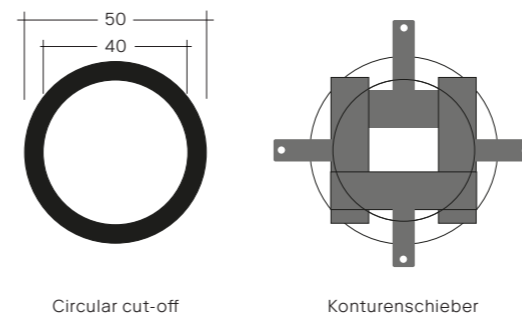
## Elektrik

Schutzklasse	I / II
Spannung [V], [Hz]	-
Stromeinspeisung max. [mA]	1.000
LED-Leistung max. [W]	45,7

Driver (extern) Monochrom

Steuerungsmöglichkeiten	ON/OFF
Programmierung [optional]	Konstanter Lichtstrom (CLO) Notstromversorgung (AC/DC) Stand-alone
Steuerungszubehör	Weiteres Zubehör auf Anfrage
Software	connexx-Lichtmanagementsoftware zur Fernsteuerung von intelligenten Leuchtengruppen

## Zubehör



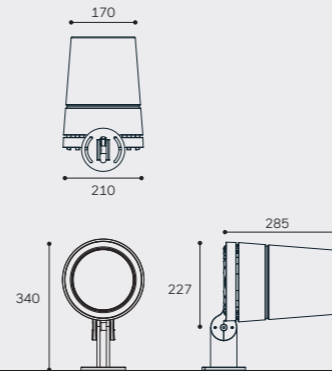
# Chameleon

Chameleon C210 Slice GOBO 60°  
Projektor

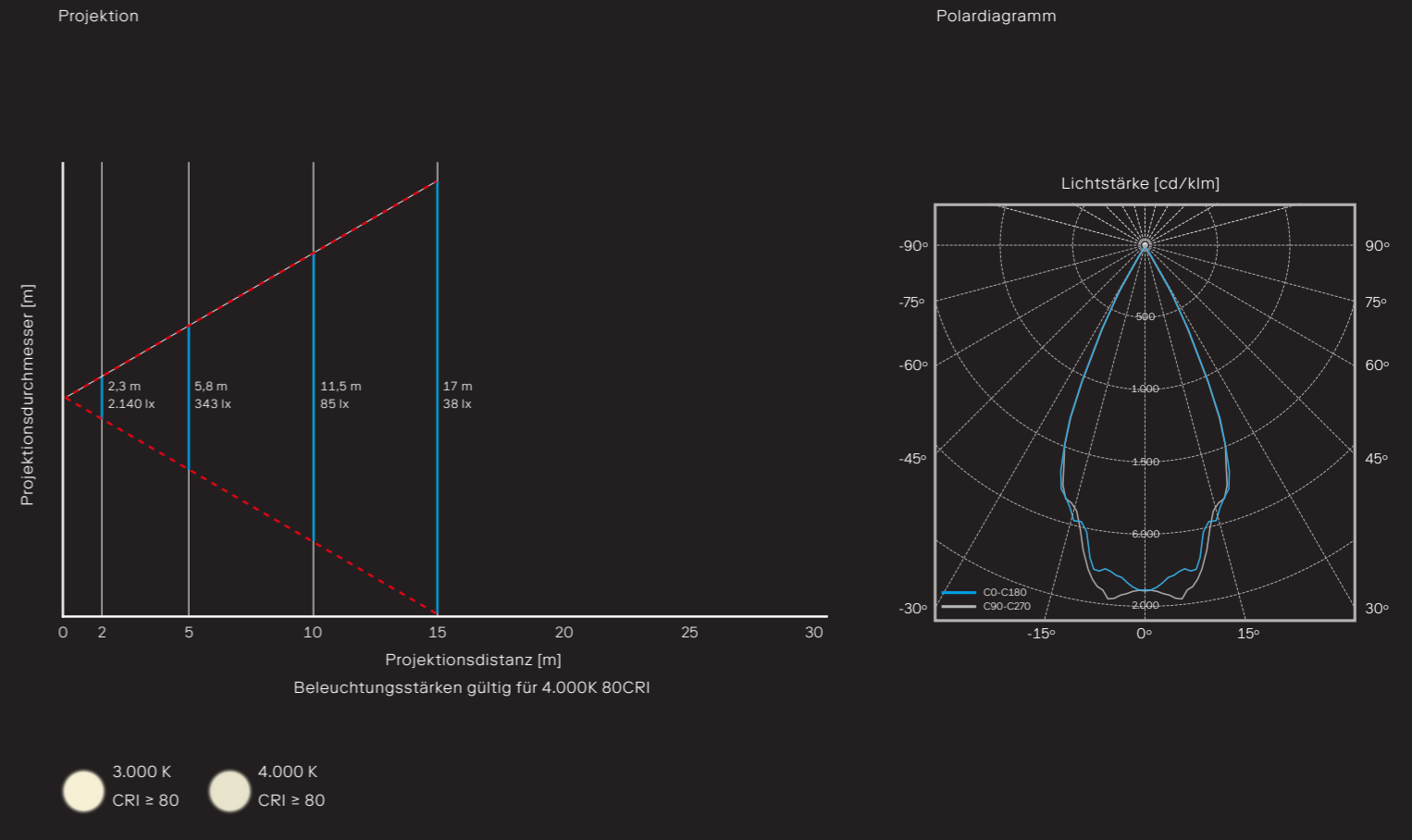


DB 703  
Anthrazit

ewo  
Farben



CE IP66 RoHS IK08



## Gehäuse

Gehäusematerial	Aluminiumdruckguss
Gehäuseoberfläche	Polyester-Pulverbeschichtung (ewoECP auf Anfrage**)
Standardfarbe	ewo Farben*
Glas	Sicherheitsglas (ESG), antireflexbeschichtet
Montagevarianten	Mast, Wand, Boden

\* zusätzliche Farben auf Anfrage  
\*\* eigens entwickelter dreistufiger Prozess (hochwertige Legierung, Vorbehandlung, Primer) zur Gewährleistung sehr hoher Korrosionsbeständigkeit

## Abmessungen

Modell	①	②	Gewicht [kg]
C210 GOBO	0,035*	0,06*	6,6*

① obere Windangriffsfläche [m²]    \* ohne Zubehör  
② seitliche Windangriffsfläche [m²]

## Leistung

Brennweite (mm)	38
Abstrahlwinkel	60°
Durchmesser GOBO [mm]	50, 66
Imagegröße max. [mm]	40
Anzahl LEDs	16
Systemlichtstrom [lm] 4.000 K	4.500

## Elektrik

Schutzklasse	I / II
Spannung [V], [Hz]	-
Stromeinspeisung max. [mA]	1.000
LED-Leistung max. [W]	45,7

Driver (extern)	Monochrom
Steuerungsmöglichkeiten	ON/OFF
Programmierung [optional]	Konstanter Lichtstrom (CLO) Notstromversorgung (AC/DC) Stand-alone
Steuerungszubehör	Weiteres Zubehör auf Anfrage
Software	connexx-Lichtmanagementsoftware zur Fernsteuerung von intelligenten Leuchtengruppen

## Zubehör

